

REFRIGERATION PRODUCTS

SINGLE DISCHARGE UNIT COOLER

GAMMA SG



LINE: @CIGCARE 2021.09.15

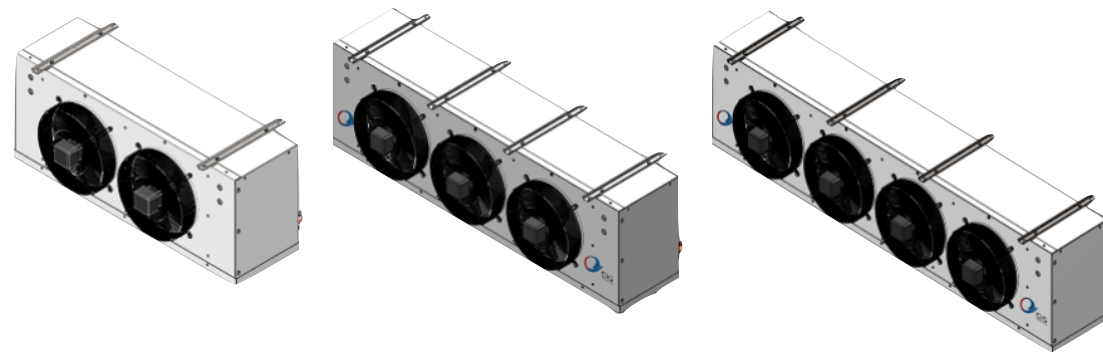
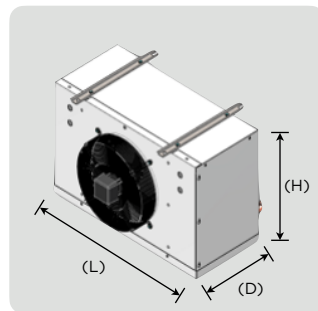


Unit Cooler - Single Discharge

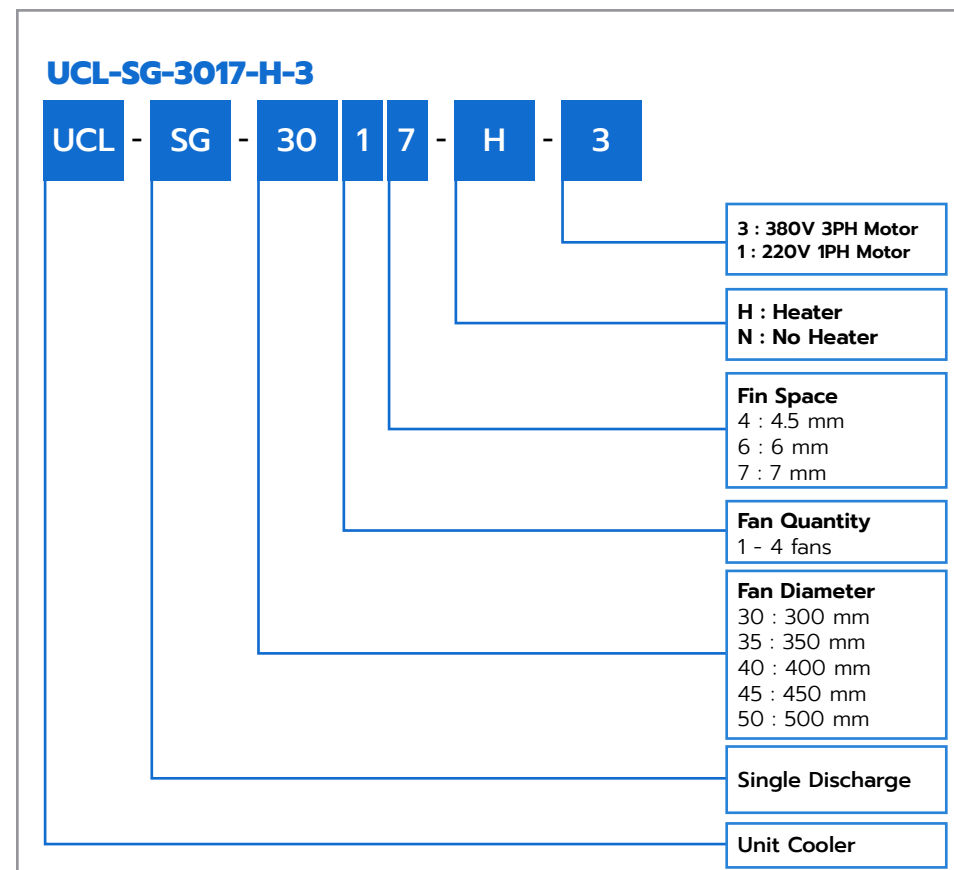


CIG GAMMA SG Standard

ชุดยูนิตคูลเลอร์ / ชุดคอยล์เย็น สำหรับห้องเย็น ตู้แช่ ตู้ Walk-in ออกแบบเพื่อรองรับการใช้งานทั้งห้องเย็น ห้องแช่แข็งและห้องปฏิบัติการ(LAB) อุณหภูมิตั้งแต่ -30°C ถึง +25°C เจียบ ประหยัดไฟ ทนทาน ประสิทธิภาพสูง ใช้ได้กับหลากหลายชนิดน้ำยา เช่น R-404A , R-134a , R-407C และ R-22 เป็นต้น



MODEL CODE



Design for Heavy Duty with Maximum Performance

แผงคอยล์เย็น / Evaporative Coil

มีระยะความห่างฟินตั้งแต่ 4.5 มม. 6.0 มม. และ 7.0 มม. เพื่อให้เหมาะสมกับการใช้งานในช่วงอุณหภูมิต่างๆให้ทำงานได้อย่างเต็มประสิทธิภาพ จากประสบการณ์ในการผลิตกว่า 40 ปี และออกแบบโดยโปรแกรมการคำนวณมาตรฐานสากล

พัดลม / Fan

ชนิดพัดลมแบบ Axial Fan มอเตอร์แบบ External Rotor ระบายความร้อนได้ดี มีจำนวนพัดลมตั้งแต่ 1-4 พัดลม ขนาดใบพัดเริ่มต้นที่ 300 มม. ถึง 500 มม.

โครง / Casing

โครงของ Unit Cooler ทำจากอลูมิเนียมเคลือบด้วยสีฝุ่น (Aluminium structure with Powdered Coating) เพื่อความทนทานในการใช้งาน

ฮีตเตอร์ / Heater

อุปกรณ์ทำความร้อนสำหรับละลายน้ำแข็ง มีทั้งในคอยล์และถาดระบายน้ำ

Option พิเศษ D-Coat



เพิ่มประสิทธิภาพในการป้องกันการกัดกร่อนจากสารเคมีและกรดเกลือ ผ่านการทดสอบมาตรฐาน ASTM B-117 Salt Spray test 10,000 ชั่วโมง *หมายเหตุ เป็นOptionเสริม ไม่รวมอยู่ในแคตตาล็อกนี้

ถาดระบายน้ำ / Drain Tray

ออกแบบมาพิเศษเพื่อเพิ่มประสิทธิภาพในการไหลของน้ำให้รวดเร็วยิ่งขึ้น และช่วยป้องกันน้ำที่กลับมาก่อตัวเป็นน้ำแข็งในถาดระบายน้ำ สำหรับห้องอุณหภูมิติดลบ

อุปกรณ์เสริม / OPTION

- ลูกค้าสามารถสั่งผลิตหรือเพิ่มอุปกรณ์ต่างๆ นอกเหนือจาก อุปกรณ์มาตรฐานได้ ดังนี้
- โครงชนิดสแตนเลส
- เคลือบพ่นชนิดพิเศษ (D-Coat) เพื่อเพิ่มประสิทธิภาพในการป้องกันการกัดกร่อนให้ดียิ่งขึ้น
- พัดลมสแตนเลส

Unit Cooler - Single Discharge



GAMMA UCL | STD Single Discharge 4.5 mm

CIG GAMMA SG Standard

ชุดยูนิทคูลเลอร์ / ชุดคอยล์เย็น สำหรับห้องเย็น ตู้แช่ ตู้ Walk-in ออกแบบเพื่อรองรับการใช้งานทั้งห้องเย็น ห้องแช่แข็งและห้องปฏิบัติการงาน(LAB) อุณหภูมิตั้งแต่ -30°C ถึง +25°C เยียบ ประหยัดไฟ ทนทาน ประสิทธิภาพสูง ใช้ได้กับหลากหลายชนิดน้ำยา เช่น R-404A , R-134a , R-407C และ R-22 เป็นต้น

Technical Data

Model	Fig.	External Axial Fan		Dimension			Electric Defrost		Connection		Weight (kg)
		Dia. (mm)	Qty. (pcs)	L (mm)	D (mm)	H (mm)	Coil (nxW)	Drain pan (nxW)	In (in.)	Out (in.)	
Fin space 4.5 mm											
UCL-SG-3014-H-3	1	300	1	460	700	430	4x400	400	1/2"	5/8"	24
UCL-SG-3024-H-3	2	300	2	460	1090	430	4x800	800	1/2"	7/8"	41
UCL-SG-3034-H-3	3	300	3	460	1480	430	4x1200	1200	1/2"	1-1/8"	59
UCL-SG-3044-H-3	4	300	4	460	1870	430	4x1300	1300	5/8"	1-3/8"	76
UCL-SG-3514-H-3	1	350	1	460	760	430	4x450	450	1/2"	3/4"	25
UCL-SG-3524-H-3	2	350	2	460	1210	430	4x850	850	1/2"	1-1/8"	43
UCL-SG-3534-H-3	3	350	3	460	1660	430	4x1300	1300	5/8"	1-3/8"	66
UCL-SG-3544-H-3	4	350	4	460	2110	430	4x1500	1500	5/8"	1-5/8"	82
UCL-SG-4014-H-3	1	400	1	530	810	460	4x500	500	1/2"	3/4"	31
UCL-SG-4024-H-3	2	400	2	530	1310	460	4x1000	1000	1/2"	1-1/8"	54
UCL-SG-4034-H-3	3	400	3	530	1810	460	4x1300	1300	5/8"	1-3/8"	78
UCL-SG-4044-H-3	4	400	4	530	2310	460	4x1800	1800	5/8"	1-5/8"	102
UCL-SG-4514-H-3	1	450	1	600	1095	460	5x750	750	1/2"	7/8"	42
UCL-SG-4524-H-3	2	450	2	600	1880	460	5x1350	1350	5/8"	1-1/8"	80
UCL-SG-4534-H-3	3	450	3	600	2665	460	5x2000	2000	5/8"	1-3/8"	116
UCL-SG-4544-H-3	4	450	4	600	3450	460	5x2800	2800	5/8"	1-5/8"	153
UCL-SG-5014-H-3	1	500	1	655	1435	595	4x900	900	1/2"	1-1/8"	67
UCL-SG-5024-H-3	2	500	2	655	2465	595	4x1800	1800	5/8"	1-3/8"	122
UCL-SG-5034-H-3	3	500	3	655	3495	595	4x2300	2300	5/8"	1-5/8"	178
UCL-SG-5044-H-3	4	500	4	655	4525	595	4x3500	3500	7/8"	2-1/8"	233

Refrigerant Conversion Factor

Refrigerant	Te=0°C	Te=-8°C	Te= -25°C	Te= -31°C
	ΔT= 8K	ΔT= 8K	ΔT= 7K	ΔT= 7K
R134A		0.91	0.85	
R22		0.95	0.95	

Note: The data are based on R404A/R507A, Fan 50Hz

Performance Data (R-404A , Medium Temperature)

MODEL	Fig.	COOLING CAPACITY				Cooling surface m ²	Air Flow m ³ / h	Air Throw m
		Te = 0°C ΔT = 10 k	Te = -8°C ΔT = 8 k	Te = -25°C ΔT = 7 k	Te = -31°C ΔT = 6 k			
Fin space 4.5 mm								
UCL-SG-3014-H-3	1	3.27	2.19	1.56		9.9	1500	9
UCL-SG-3024-H-3	2	6.74	4.44	3.52		19.8	3000	10
UCL-SG-3034-H-3	3	10.26	6.79	5.25		29.7	4500	11
UCL-SG-3044-H-3	4	14.54	9.49	7.10		39.5	6000	15
UCL-SG-3514-H-3	1	4.66	3.04	2.51		11.4	2670	11
UCL-SG-3524-H-3	2	9.40	6.13	5.09		22.8	5340	12
UCL-SG-3534-H-3	3	14.59	9.69	7.29		34.2	8010	13
UCL-SG-3544-H-3	4	19.57	12.92	10.06		45.6	10680	14
UCL-SG-4014-H-3	1	6.22	4.10	3.17		14.8	3500	12
UCL-SG-4024-H-3	2	12.38	8.28	5.97		29.6	7000	13
UCL-SG-4034-H-3	3	18.1	12.16	8.48		44.4	10500	14
UCL-SG-4044-H-3	4	23.85	16.06	11.02		59.1	14000	15
UCL-SG-4514-H-3	1	8.52	5.76	5.15		26.5	4300	13
UCL-SG-4524-H-3	2	17.55	11.86	7.96		53.1	8600	14
UCL-SG-4534-H-3	3	26.91	18.18	16.79		79.6	12900	15
UCL-SG-4544-H-3	4	31.04	21.12	22.27		106.1	17200	16
UCL-SG-5014-H-3	1	12.98	8.79	5.90		53.1	6400	15
UCL-SG-5024-H-3	2	26.39	17.87	12.90		106.1	12800	16
UCL-SG-5034-H-3	3	38.17	25.97	17.88		159.2	19200	17
UCL-SG-5044-H-3	4	52.48	35.66	25.10		212.2	25600	18

Unit Cooler - Single Discharge



GAMMA UCL | STD Single Discharge 6.0 mm

CIG GAMMA SG Standard

ชุดยูนิทคูลเลอร์ / ชุดคอยล์เย็น สำหรับห้องเย็น ตู้แช่ ตู้ Walk-in ออกแบบเพื่อรองรับการใช้งานทั้งห้องเย็น ห้องแช่แข็งและห้องปฏิบัติการงาน(LAB) อุณหภูมิตั้งแต่ -30°C ถึง +25°C เยียบ ประหยัดไฟ ทนทาน ประสิทธิภาพสูง ใช้ได้กับหลากหลายชนิดน้ำยา เช่น R-404A , R-134a , R-407C และ R-22 เป็นต้น

Technical Data

Model	Fig.	External Axial Fan		Dimension			Electric Defrost		Connection		Weight (kg)
		Dia. (mm)	Qty. (pcs)	L (mm)	D (mm)	H (mm)	Coil (nxW)	Drain pan (nxW)	In (in.)	Out (in.)	
Fin space 6.0 mm											
UCL-SG-3016-H-3	1	300	1	460	700	430	4x400	400	1/2"	5/8"	24
UCL-SG-3026-H-3	2	300	2	460	1090	430	4x800	800	1/2"	7/8"	41
UCL-SG-3036-H-3	3	300	3	460	1480	430	4x1200	1200	1/2"	1-1/8"	59
UCL-SG-3046-H-3	4	300	4	460	1870	430	4x1300	1300	5/8"	1-3/8"	76
UCL-SG-3516-H-3	1	350	1	460	760	430	4x450	450	1/2"	3/4"	25
UCL-SG-3526-H-3	2	350	2	460	1210	430	4x850	850	1/2"	1-1/8"	43
UCL-SG-3536H-3	3	350	3	460	1660	430	4x1300	1300	5/8"	1-3/8"	66
UCL-SG-3546-H-3	4	350	4	460	2110	430	4x1500	1500	5/8"	1-5/8"	82
UCL-SG-4016-H-3	1	400	1	530	810	460	4x500	500	1/2"	3/4"	31
UCL-SG-4026-H-3	2	400	2	530	1310	460	4x1000	1000	1/2"	1-1/8"	54
UCL-SG-4036-H-3	3	400	3	530	1810	460	4x1300	1300	5/8"	1-3/8"	78
UCL-SG-4046-H-3	4	400	4	530	2310	460	4x1800	1800	5/8"	1-5/8"	102
UCL-SG-4516-H-3	1	450	1	600	1095	460	5x750	750	1/2"	7/8"	42
UCL-SG-4526-H-3	2	450	2	600	1880	460	5x1350	1350	5/8"	1-1/8"	80
UCL-SG-4536-H-3	3	450	3	600	2665	460	5x2000	2000	5/8"	1-3/8"	116
UCL-SG-4546-H-3	4	450	4	600	3450	460	5x2800	2800	5/8"	1-5/8"	153
UCL-SG-5016-H-3	1	500	1	655	1435	595	4x900	900	1/2"	1-1/8"	67
UCL-SG-5026-H-3	2	500	2	655	2465	595	4x1800	1800	5/8"	1-3/8"	122
UCL-SG-5036-H-3	3	500	3	655	3495	595	4x2300	2300	5/8"	1-5/8"	178
UCL-SG-5046-H-3	4	500	4	655	4525	595	4x3500	3500	7/8"	2-1/8"	233

Refrigerant Conversion Factor

Refrigerant	Te=0°C	Te=-8°C	Te= -25°C	Te= -31°C
	ΔT= 8K	ΔT= 8K	ΔT= 7K	ΔT= 7K
R134A		0.91	0.85	
R22		0.95	0.95	

Note: The data are based on R404A/R507A, Fan 50Hz

Performance Data (R-404A , Medium Temperature)

MODEL	Fig.	COOLING CAPACITY				Cooling surface m ²	Air Flow m ³ / h	Air Throw m
		Te = 0°C ΔT = 10 k	Te = -8°C ΔT = 8 k	Te = -25°C ΔT = 7 k	Te = -31°C ΔT = 6 k			
Fin space 6.0 mm								
UCL-SG-3016-H-3	1	2.86	1.91	1.39	1.17	7.6	1500	9
UCL-SG-3026-H-3	2	5.73	3.78	2.98	2.48	15.2	3000	10
UCL-SG-3036-H-3	3	8.75	5.79	4.54	3.85	22.8	4500	11
UCL-SG-3046-H-3	4	11.5	7.58	6.00	5.02	30.4	6000	15
UCL-SG-3516-H-3	1	3.94	2.57	2.12	1.76	8.8	2670	11
UCL-SG-3526-H-3	2	7.93	5.17	4.30	3.57	17.5	5340	12
UCL-SG-3536H-3	3	12.53	8.33	6.38	5.46	26.3	8010	13
UCL-SG-3546-H-3	4	16.67	11.01	8.69	7.46	35.1	10680	14
UCL-SG-4016-H-3	1	5.32	3.51	2.75	2.35	11.4	3500	12
UCL-SG-4026-H-3	2	10.76	7.20	5.31	4.40	22.7	7000	13
UCL-SG-4036-H-3	3	15.9	10.69	7.64	6.28	34.1	10500	14
UCL-SG-4046-H-3	4	21.04	14.19	9.99	8.83	45.5	14000	15
UCL-SG-4516-H-3	1	7.61	5.15	3.50	3.48	20.4	4300	13
UCL-SG-4526-H-3	2	15.6	10.55	7.25	7.15	40.8	8600	14
UCL-SG-4536-H-3	3	23.82	16.10	10.12	10.41	61.2	12900	15
UCL-SG-4546-H-3	4	28.33	19.29	13.69	13.66	81.6	17200	16
UCL-SG-5016-H-3	1	11.28	7.65	5.63	4.55	40.4	6400	15
UCL-SG-5026-H-3	2	22.83	15.50	11.48	9.33	80.8	12800	16
UCL-SG-5036-H-3	3	33.55	22.87	16.21	12.94	121.2	19200	17
UCL-SG-5046-H-3	4	45.76	31.15	22.54	18.16	161.6	25600	18

Unit Cooler - Single Discharge



GAMMA UCL | STD Single Discharge 7.0 mm

CIG GAMMA SG Standard

ชุดยูนิทคูลเลอร์ / ชุดคอยล์เย็น สำหรับห้องเย็น ตู้แช่ ตู้ Walk-in ออกแบบเพื่อรองรับการใช้งานทั้งห้องเย็น ห้องแช่แข็งและห้องปฏิบัติการงาน(LAB) อุณหภูมิตั้งแต่ -30°C ถึง +25°C เยียบ ประหยัดไฟ ทนทาน ประสิทธิภาพสูง ใช้ได้กับหลากหลายชนิดน้ำยา เช่น R-404A , R-134a , R-407C และ R-22 เป็นต้น

Technical Data

Model	Fig.	External Axial Fan		Dimension			Electric Defrost		Connection		Weight (kg)
		Dia. (mm)	Qty. (pcs)	L (mm)	D (mm)	H (mm)	Coil (nxW)	Drain pan (nxW)	In (in.)	Out (in.)	
Fin space 7.0 mm											
UCL-SG-3017-H-3	1	300	1	460	700	430	4x400	400	1/2"	5/8"	23
UCL-SG-3027-H-3	2	300	2	460	1090	430	4x800	800	1/2"	7/8"	39
UCL-SG-3037-H-3	3	300	3	460	1480	430	4x1200	1200	1/2"	1-1/8"	56
UCL-SG-3047-H-3	4	300	4	460	1870	430	4x1300	1300	5/8"	1-3/8"	72
UCL-SG-3517-H-3	1	350	1	460	760	430	4x450	450	1/2"	3/4"	23
UCL-SG-3527-H-3	2	350	2	460	1210	430	4x850	850	1/2"	1-1/8"	39
UCL-SG-3537-H-3	3	350	3	460	1660	430	4x1300	1300	5/8"	1-3/8"	60
UCL-SG-3547-H-3	4	350	4	460	2110	430	4x1500	1500	5/8"	1-5/8"	74
UCL-SG-4017-H-3	1	400	1	530	810	460	4x500	500	1/2"	3/4"	29
UCL-SG-4027-H-3	2	400	2	530	1310	460	4x1000	1000	1/2"	1-1/8"	50
UCL-SG-4037-H-3	3	400	3	530	1810	460	4x1300	1300	5/8"	1-3/8"	72
UCL-SG-4047-H-3	4	400	4	530	2310	460	4x1800	1800	5/8"	1-5/8"	94
UCL-SG-4517-H-3	1	450	1	600	1095	460	5x750	750	1/2"	7/8"	38
UCL-SG-4527-H-3	2	450	2	600	1880	460	5x1350	1350	5/8"	1-1/8"	72
UCL-SG-4537-H-3	3	450	3	600	2665	460	5x2000	2000	5/8"	1-3/8"	104
UCL-SG-4547-H-3	4	450	4	600	3450	460	5x2800	2800	5/8"	1-5/8"	137
UCL-SG-5017-H-3	1	500	1	655	1435	595	4x900	900	1/2"	1-1/8"	60
UCL-SG-5027-H-3	2	500	2	655	2465	595	4x1800	1800	5/8"	1-3/8"	108
UCL-SG-5037-H-3	3	500	3	655	3495	595	4x2300	2300	5/8"	1-5/8"	157
UCL-SG-5047-H-3	4	500	4	655	4525	595	4x3500	3500	7/8"	2-1/8"	205

Refrigerant Conversion Factor

Refrigerant	Te=0°C	Te=-8°C	Te= -25°C	Te= -31°C
	ΔT= 8K	ΔT= 8K	ΔT= 7K	ΔT= 7K
R134A		0.91	0.85	
R22		0.95	0.95	

Note: The data are based on R404A/R507A, Fan 50Hz

Performance Data (R-404A , Medium Temperature)

MODEL	Fig.	COOLING CAPACITY				Cooling surface m ²	Air Flow m ³ / h	Air Throw m
		Te = 0°C ΔT = 10 k	Te = -8°C ΔT = 8 k	Te = -25°C ΔT = 7 k	Te = -31°C ΔT = 6 k			
Fin space 7.0 mm								
UCL-SG-3017-H-3	1		1.77	1.30	1.09	6.6	1500	9
UCL-SG-3027-H-3	2		3.45	2.67	2.24	13.2	3000	10
UCL-SG-3037-H-3	3		5.30	4.16	3.48	19.9	4500	11
UCL-SG-3047-H-3	4		7.45	5.38	4.79	26.5	6000	15
UCL-SG-3517-H-3	1		2.34	1.89	1.57	7.6	2670	11
UCL-SG-3527-H-3	2		4.71	3.83	3.19	15.3	5340	12
UCL-SG-3537-H-3	3		7.65	5.90	5.04	22.9	8010	13
UCL-SG-3547-H-3	4		10.08	7.99	6.88	30.6	10680	14
UCL-SG-4017-H-3	1		3.22	2.56	2.17	9.9	3500	12
UCL-SG-4027-H-3	2		6.65	4.95	4.14	19.8	7000	13
UCL-SG-4037-H-3	3		9.92	7.17	5.92	29.7	10500	14
UCL-SG-4047-H-3	4		13.19	9.40	7.73	39.6	14000	15
UCL-SG-4517-H-3	1		4.82	3.31	3.14	17.8	4300	13
UCL-SG-4527-H-3	2		9.84	6.84	6.62	35.5	8600	14
UCL-SG-4537-H-3	3		14.99	9.50	9.70	53.3	12900	15
UCL-SG-4547-H-3	4		18.25	13.00	12.87	71.1	17200	16
UCL-SG-5017-H-3	1		7.06	5.26	4.28	35.0	6400	15
UCL-SG-5027-H-3	2		14.27	10.70	8.75	70.0	12800	16
UCL-SG-5037-H-3	3		21.20	15.25	12.26	105.0	19200	17
UCL-SG-5047-H-3	4		28.77	21.09	17.12	139.9	25600	18